

# ジャパンスポーツキャスティング連盟

## 競技ルール

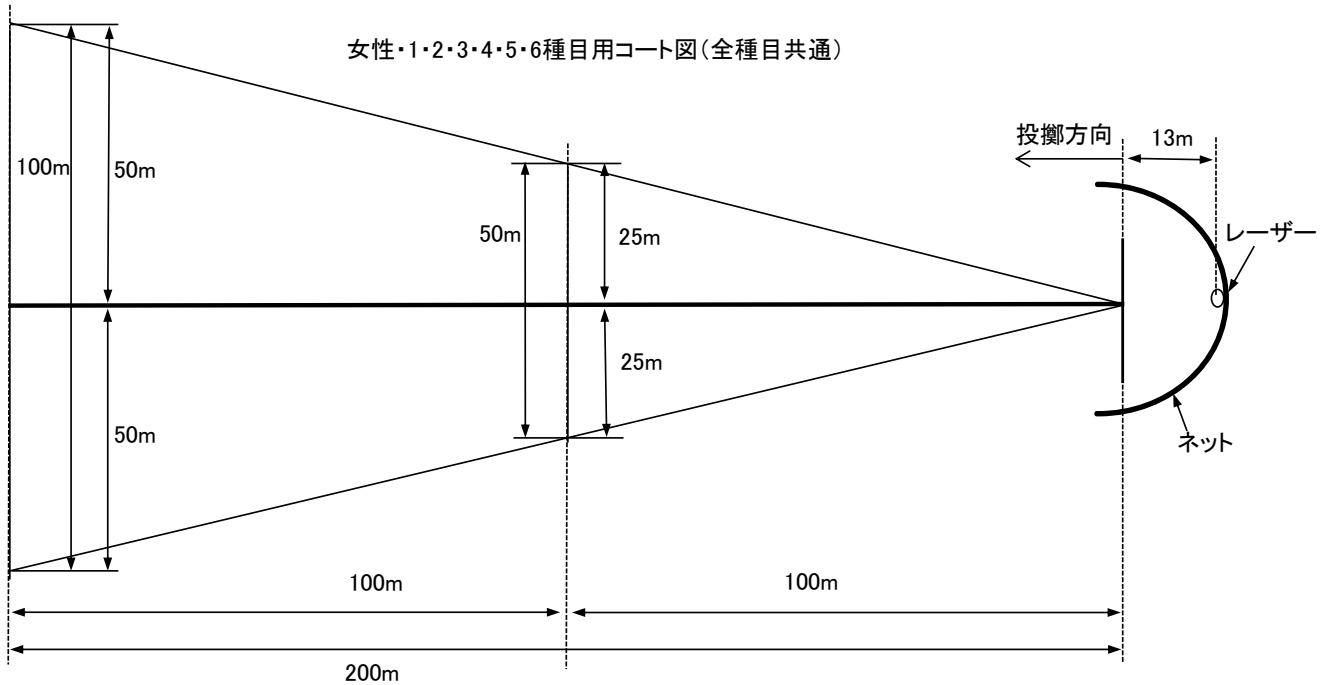


2014年2月1日改定

■ ジャパンスポーツキャスティング連盟が実施する競技は、次のルールによって行う。

### 1. コート

- 1 競技は必ず規定のコートを設けて行わなければならない。
- 2 ただし地形の関係上、規格通りのコートが設定できない場合は、左右の幅を縮小することはできるが、長さの制限してはいけない。
- 3 競技中やむを得ずコートの変更をする場合は、種目単位の完了をもって行うものとする。
- 4 安全第一を考え、投擲エリアの外側に半円状に安全ネットを張る。また、会場の地形条件に合わせ補助ネットを使用すること。
- 5 キャスティングコート及びエリア寸法は下図参照



### 2. 競技種目

#### -1 種目

種目	竿	リール		道糸	力糸	オモリ	投擲方法
女性種目	自由	固定	スピニング	2号 黄色 (連盟指定)	3~16以上 (黄色)	競技用25号 +発音体	フリースタイル
第1種目	自由	回転	両軸	7号 青色 (連盟指定)	無し	競技用30号 +発音体	フリースタイル
第2種目	自由	回転	両軸	3号 青色 (連盟指定)	3~16以上 (黄色)	競技用30号 +発音体	フリースタイル
第3種目	自由	固定	スピニング	5号 黄色 (連盟指定)	無し	競技用15号 +発音体	フリースタイル
第4種目	自由	固定	スピニング	2号 黄色 (連盟指定)	3~16以上 (黄色)	競技用15号 +発音体	フリースタイル
第5種目	自由	固定	スピニング	2号 黄色 (連盟指定)	3~16以上 (黄色)	競技用25号 +発音体	フィッシングスタイル
第6種目	自由	固定	スピニング	2号 黄色 (連盟指定)	3~16以上 (黄色)	競技用25号 +発音体	フリースタイル

### 3. 競技タックル

- 1 竿の長さ、材質、形状は自由とする。
- 2 竿、ガイド、リール等の改造は自由とするが、改造によってリールが巻き取れないなど本来の機能が失われている場合は競技タックルとして認めない。
- 3 同一種目での、用具の提供、貸し借りは認めない。
- 4 道糸は連盟指定のラインとする。(山豊テグス社製BIGY II 色、号数は上記表を参照)
- 5 力糸は指定の号数、色の物を使用しなければならない。(3~16号以上、黄色のもの)
- 6 競技中にラインが切れた場合、救済処置として審判の許可を得て継ぐ事ができる。
- 7 競技用オモリは富士工業社製の指定オモリを使用しなければならない。
- 8 発音体取り付けの際は、主催者が用意するテープを使用し固定しなくてはならない。

#### 4. 投擲

- 1 第5種目は投擲エリア内にオモリをおいて投擲する「着地投擲」とする。
- 2 女性種目、第1種目、第2種目、第3種目、第4種目、第6種目は投擲方法は自由とし着地投擲も認める。  
ただし、頭上でオモリを回転させるなど、著しく危険な投擲は禁止とする。
- 3 全種目5回の投擲をするものとする。ただし競技時間、荒天等により1人3回の投擲、またはそれ以下に変更することができる。  
荒天等により競技続行が不可能な場合、競技を中止する場合がある。

#### 5. 計測

- 1 計測はオモリが静止した地点でオモリの先端部を計測する。
- 2 計測はレーザー装置で行い、ミリ単位は切り捨てる。
- 3 審判、計測員は事故防止のため必ず安全帽(防護板)を着用すること。
- 4 コート側反射板は最低2名で確認し、レーザー計測するものとする。

#### 6. 記録

- 1 有効投擲5投中、上位3投の合計を平均したものを3投平均記録とする。
- 2 有効投擲が3投ない場合(3投打ち切り)、2投の合計を割ったものを平均記録とする。
- 3 有効投擲の3投中(2投中)、最長の1投を最長記録とする。
- 4 競技中5回の投擲中、3回の投擲でファウルした場合、競技終了とする。

#### 7. ファウル

- 1 投擲したオモリが着地する前に境界線を越えてフェアゾーン地面に竿が接触した場合。
- 2 投擲行為中に、投擲ライン前方の地面に竿、オモリが触れた場合。
- 3 投擲後オモリが着地(静止)する以前にラインが切れた場合。
- 4 投擲ラインを踏み越えた場合。
- 5 投擲エリアの外にオモリを置いて投擲した場合。
- 6 競技指定ライン以外のものを使用した場合。
- 7 主審の合図前に投擲した場合。
- 8 主審の合図前に投擲エリアから出た場合。
- 9 投擲したオモリが主催者規定の距離(ファウルライン)に達しない場合。
- 10 投擲順番が来て審判の呼び出しに応答がない場合。

#### 8. 失格

- 競技会場において次の行為があった者は、競技委員長、審判の協議により失格させる場合がある。
- 1 規則に反する行為をした者。
- 2 規則に基づく審判の指示(警告)に従わなかった者。
- 3 他の競技者の競技を故意に妨害した者。
- 4 理由もなく大会開始時間に遅れた者。
- 5 大会において、運営に非協力的と認められる者。
- 6 著しくスポーツマンシップに反する行為をした者。

#### 9. 審判員

- 1 審判は競技者が投擲する時に技術的なアドバイスをしてはいけない。
- 2 危険と思われる投法又は行為がある場合は安全に競技が出来るように指導する。
- 3 競技規則に違反していた場合、警告することができる。

#### 10. 附則

- 1 第1種目、第3種目の道糸については、JSCF主催大会(※トップキャストズを除く)に限り経済的等の観点から、審判の許可を得て先糸(オモリ結束部から10m程度)を継ぐ事ができるものとする。この際、継ぐラインは種目指定のラインとしなければならない。  
なお、主催者の判断で結束したラインをマイクロゲージで計測する場合がある。
- 2 大会主催者が参加選手の安全確保のため、大会の中止、変更をすることがある。
- 3 安全上の観点から試合会場及びその周辺において、オモリ装着した投擲練習(素振り、振り子動作等)は一切禁止する。
- 4 荒天等により大会の開催が困難と予測される場合、中止決定は開催日前々日19時まで決定し関係各所に連絡するものとする。

本連盟競技ルールは、2014年2月1日から施行する。