

# 東日本オープンスポーツキャスティング大会開催要領



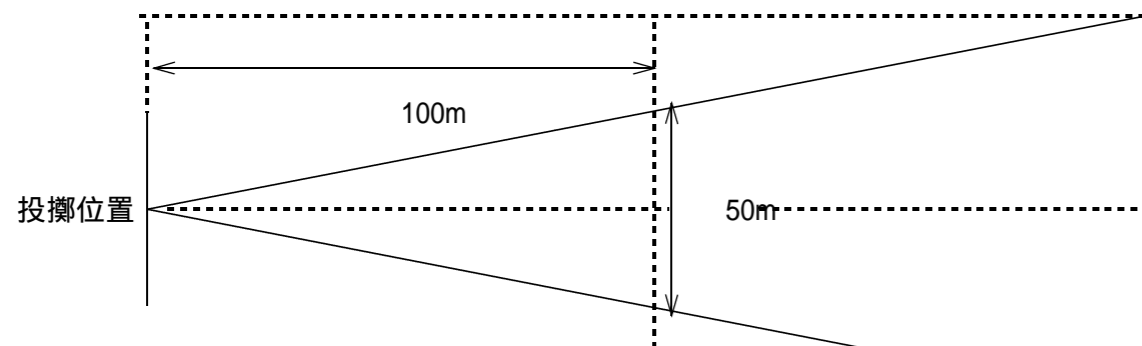
1. 主催 ジャパンスポーツキャスティング連盟
2. 日時 **2021年5月30日(日)**  
集合 午前8:30 競技開始 午前9:00(雨天決行)
3. 場所 茨城県水戸市柳河市民運動場 地図参照
4. 競技種目

種目	リール	力糸・黄色	道糸・色	オモリ・キャップ	備考
女性種目	固定	3~16以上	2号・黄	25号・黄	フリー
第1種	回転	なし	7号・青	30号・青	フリー
第2種	回転	3~16以上	3号・青	30号・青	フリー
第3種	固定	なし	5号・黄	15号・赤	フリー
第4種	固定	3~16以上	2号・黄	15号・赤	フリー
第5種	固定	3~16以上	2号・黄	25号・黄	フィッシングスタイル
第6種	固定	3~16以上	2号・黄	25号・黄	フリー

競技ルール: JSCFルールに基づく

(特記事項)

- ・リール: 竿にリールを取り付けた状態で糸を巻き取れるもの
- ・力糸: 3~16号以上(黄色のもの) 指定道糸: 山豊テグス(株)BIGY
- ・シンカーへの細工、指定ライン以外の使用など、不正な行為が発見された場合には失格
- ・体を中心としオモリを頭上で回転させる投法は禁止
- ・事故防止のため、会場及び周辺においてオモリをつけての練習は一切禁止
- ・ライン切れ、コート外への着地等は「F」 また、ファールラインに達しない投てきについても「F」
- ・5投のうち上位3投の平均距離にて順位を決定
- ・計測等については「参加者全員」で行います、役割分担については当日お知らせいたします



コートは100m地点で50m幅となる扇形を成し、その内側をセーフゾーンとします  
 会場設定上、奥行幅を左右縮小(カット)する事を予めご了承ください

5. 参加費 2,500円(大会保険、発音体レンタル料含む)  
 ・シンカーは各自用意してください、発音体は貸し出しますので競技終了後主催者に返却願います

6. エントリー
  - ・当大会への参加にあたっては事前に申し込みをお願い致します  
 エントリー後、欠場となる場合には必ずご連絡願います
  - ・締め切り **2021年5月27日(木)**
  - ・申込先題名「東日本オープン参加申し込み」として  
 氏名・クラブ名・都道府県・連絡先・参加種目を明記の上、下記宛にて御連絡願います  
 JSCF事務局 FAX 0282-25-6646 E-mail: jscf@office.nifty.jp  
 スマートフォン・携帯等のメールアドレスで返信が出来ない事例が非常に増えています  
 必ず、返信可能なメールアドレス(ドメイン指定解除等)よりお送り下さい

7. 感染症予防
  - ・新型コロナウイルス感染予防として、参加者および観戦者全ての皆様にマスク着用をお願いします
  - ・密集、密接を避けるべく距離を取り、予防意識をもってご参加ください
  - ・当日、体調のすぐれない方、体温が37.5 以上の方は参加をご遠慮ください
  - ・行政指導により緊急事態宣言居住者の大会参加をお断りする場合があります

8. その他
  - ・新型コロナウイルス緊急事態宣言状況により大会を中止する場合があります
  - ・大会開催に必要な参加者数に満たない場合は大会を中止する場合があります
  - ・参加者数に応じて、21年11月に行われるトップキャスターズトーナメントの出場権が与えられます
  - ・競技中の事故に対しては大会賠償保険、個人賠償保険(加入者のみ)が適用されますが、自動車運転事故等は適用されませんので、行き帰りの移動の際には安全運転を心がけて下さい
  - ・荒天により開催が困難と予想される場合、開催前日19時までにオフィシャルHP等に掲載いたします

【水戸市柳河市民運動場位置図】



Yahoo!Japan地図 <http://yahoo.jp/R11DmF>